

CAPTOS



CAPTOS iCharge



THE EASY-TO-USE NETWORKED RFID LOCKING SYSTEM
DAS VERNETZTE RFID-SCHLIESSSYSTEM MIT HOHEM KOMFORT



LEHMANN®

CAPTOS – THE NETWORKED RFID LOCKING SYSTEM

CAPTOS – DAS VERNETZTE RFID-SCHLIESSYSTEM

The networked electronic RFID lock is the perfect solution for lockers in public facilities, sports and fitness centres, public buildings, museums and offices and more. The benefits of these networked locking systems are particularly advantageous for decentralised organisations.

Transponders such as employee IDs, keyfobs or wristband provide easy-to-use, intuitive opening and closing using contactless RFID technology based on 13.56 MHz. Captos supports the popular MIFARE and LEGIC technologies. Captos can also be used with your existing MIFARE or LEGIC transponders; in this case, please take advantage of our compatibility and range check service. Captos is available in MIFARE and LEGIC variants.

The lock can be operated in 'shared use' or 'assigned use' mode. In "shared use" mode, an LED visible even from a distance indicates which lockers are available and which are occupied. In addition, Captos also provides an acoustic signal as feedback to users.

The lock does not require any batteries which significantly reduces future maintenance costs. The option of networking using the LEHMANN Management Software LMS allows remote configuration and authorization changes by facility management in real time. Complex locker installations can therefore be managed extremely efficiently.



CAPTOS

Das vernetzte, elektronische RFID-Schloss ist die ideale Lösung für Locker in öffentlichen Einrichtungen, Sport- und Fitnessanlagen, Behörden, Museen sowie in Büros uvm. Speziell dezentrale Organisationen profitieren von den Vorteilen dieses vernetzten Schließsystems.

Das komfortable und gleichzeitig intuitive Öffnen und Schließen erfolgt mittels Transpondern wie Mitarbeiterausweisen, Keyfobs oder Armbändern über berührungslose RFID-Technologie basierend auf 13,56 MHz. Dabei unterstützt das Captos die gängigen MIFARE- und LEGIC-Technologien. Für die Nutzung vorhandener RFID-Transponder führen wir für Sie eine Kompatibilitäts- und Reichweitenprüfung durch. Das Captos ist als MIFARE oder LEGIC Variante verfügbar.

Das Schloss kann in den Betriebsmodi „freie Schrankwahl“ oder „feste Zuordnung“ betrieben werden. Über eine LED Statusanzeige wird den Nutzern auch aus der Entfernung schnell angezeigt, welcher Locker im Modus freie Schrankwahl aktuell frei oder belegt ist. Zusätzlich zur optischen Anzeige verfügt das Schloss über eine akustische Signalisierung.

Das Schloss verwendet keine Batterien, wodurch der spätere Wartungsaufwand deutlich reduziert wird. Die Möglichkeit einer Vernetzung mit der LEHMANN Management Software LMS ermöglicht Konfigurations- und Berechtigungsänderungen in Echtzeit, ohne dass der Facility Manager zu den Schlössern gehen muss. Damit können Sie auch komplexe Lockeranlagen effizient verwalten.



CAPTOS – SECURITY FOR ALL APPLICATIONS
CAPTOS – SICHERHEIT FÜR VIELE ANWENDUNGEN



LEHMANN®

CAPTOS iCharge WITH BACKLIGHTING AND USB

CAPTOS iCharge MIT HINTERGRUNDBELEUCHTUNG UND USB



CAPTOS iCharge



USB charging function and backlighting

In addition to the standard variant, the Captos iCharge also features a USB port for charging smartphones or tablets. The USB port is easily accessible, providing users with a practical option to charge their mobile devices.

With Captos iCharge, backlighting of the lock can be activated as an additional feature. The backlighting colour can be set individually for each lock in the LEHMANN Management Software LMS. The backlighting colour can be individually adjusted for each lock. As soon as the locker door is opened, the backlighting switches on.

The lock can be fitted to different materials including wood, HPL and metal surfaces.

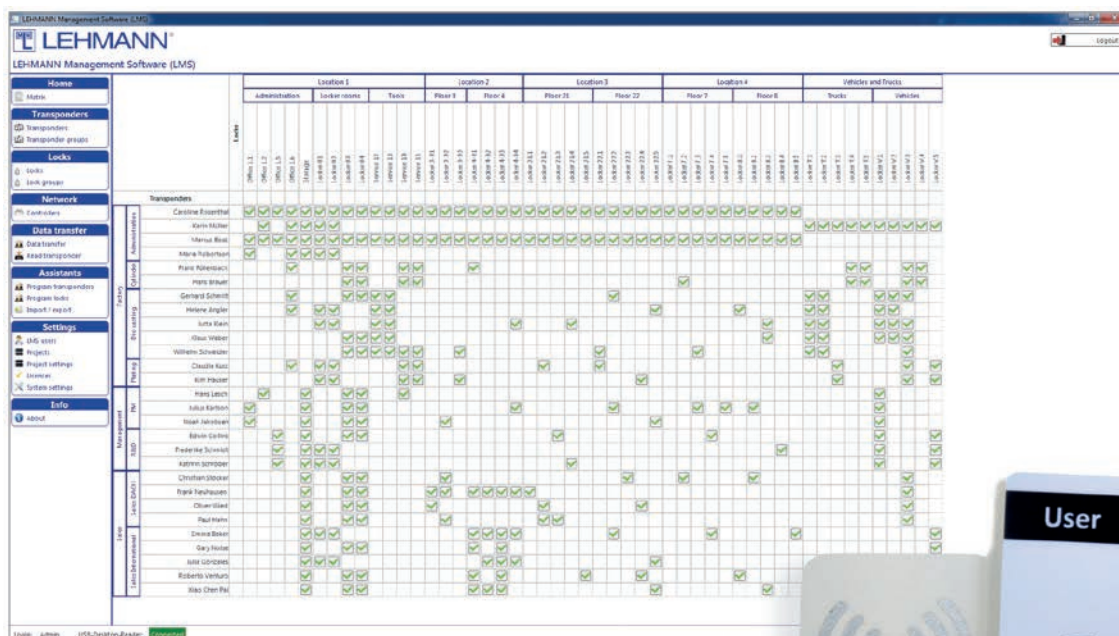
USB-Ladefunktion und Hintergrundbeleuchtung

Zusätzlich zu der Standard-Variante bietet Ihnen das Captos iCharge einen USB-Anschluss zum Aufladen von Smartphones oder Tablets. Der USB-Anschluss ist gut erreichbar, so dass die Nutzer des Lockers bequem ein Smartphone zum Aufladen an das Schloss anschließen können. Während die Nutzer sich bspw. im Schwimmbad vergnügen, lädt das Smartphone auf.

Über die LEHMANN Management Software LMS kann auf Wunsch bei dieser Produktvariante zusätzlich eine Hintergrundbeleuchtung als Designeffekt am Schloss aktiviert werden. Die Farbe der Hintergrundbeleuchtung kann für jedes Schloss individuell angepasst werden. Sobald die Lockertür geöffnet wird, erscheint die Hintergrundbeleuchtung.

Das Schloss ist auf verschiedenen Materialien wie Holz, HPL und metallische Oberflächen einsetzbar.





Lock configuration and management is carried out via the LEHMANN Management Software LMS. The software is used for both the battery-operated LEHMANN RFID systems and the networked Captos RFID lock. One software for all LEHMANN RFID systems.

LMS is a powerful and intuitive software which allows centralised, GDPR-compliant management and control of LEHMANN RFID locks. RFID transponders can be easily and quickly added. If a transponder is lost, it can be invalidated with just a few clicks and replaced with a new transponder.

By using the networked Captos RFID lock, facility managers benefit from remote allocation of authorisation and changes to configuration which are transferred to the locks in real time. Changes to authorisation can also be completed in remote buildings in no time at all using the LMS and transferred to the respective locks over the LAN.

Lock usage can also be logged in LMS if required. Networked RFID lock functions such as remote opening or access times can be controlled in real time via the LMS. LMS is operated through the customer's IT infrastructure. The only requirement to activate the software is the „LMS Online“ licence. The LMS can be connected to the customer's software that is already in use, such as booking systems, via standard interfaces.

As an alternative to the LMS, Captos RFID locks can also be configured using master and programming cards, in the same way as battery-operated RFID systems.

Note: LMS supports only MIFARE DESFire and LEGIC advant transponders. A USB desktop reader is required for programming transponders into LMS. The LEHMANN Data Transfer app can be used to program the RFID locks into LMS on an Android-based, NFC-enabled smartphone. LMS must be installed at Version 2.0 or higher in client/server mode to be able to use the described Captos functions.

Die Konfiguration und Verwaltung der Schüssler erfolgt über die LEHMANN Management Software LMS. Die Software wird sowohl für die batteriebetriebenen LEHMANN RFID-Systeme im Offline-Betrieb als auch für das vernetzte RFID-Schloss Captos verwendet. Eine Software für alle LEHMANN RFID-Systeme!

LMS ist leistungsstark sowie intuitiv zu bedienen und ermöglicht die zentrale, DSGVO konforme Verwaltung und Steuerung der LEHMANN RFID-Schüssler. RFID-Transponder können einfach und schnell hinzugefügt werden. Beim Verlust eines Transponders kann dieser mit wenigen Klicks gesperrt und gegen einen neuen Transponder getauscht werden.

In Verbindung mit dem vernetzten RFID-Schloss Captos profitieren die Facility Manager von zentralen Berechtigungsvergaben und Konfigurationsänderungen, die in Echtzeit an die Schüssler übertragen werden. Auch in dezentralen Objekten können Berechtigungsänderungen im Handumdrehen in der LMS durchgeführt und über das Kunden-Netzwerk (LAN) an die jeweiligen Schüssler übertragen werden.

Auf Wunsch kann die Protokollierung der Aktivitäten an den Schüsslern in LMS aktiviert werden. Über die LMS können für die vernetzten RFID-Schüssler Funktionen wie Fernöffnung oder Zugriffszeiten in Echtzeit gesteuert werden. LMS wird innerhalb der IT-Infrastruktur des Kunden betrieben. Zur Aktivierung der Software ist lediglich die Lizenz „LMS Online“ notwendig. Über Standard-Schnittstellen kann die LMS mit bereits eingesetzter Software des Kunden wie bspw. Buchungssysteme angebunden werden.

Das RFID-Schloss Captos kann wie auch die batteriebetriebenen RFID-Systeme alternativ zur LMS über die Master- und Programmierkarten konfiguriert werden

Hinweis: LMS unterstützt nur MIFARE DESFire und LEGIC advant Transponder. Für das Anlernen von Transpondern in der LMS ist ein USB-Tischleser notwendig. Für das Anlernen der RFID-Schüssler in der LMS kann die App LEHMANN Data Transfer auf einem Android-basierten und NFC-fähigen Smartphone genutzt werden. Für die Nutzung der beschriebenen Funktionen mit dem Captos muss die LMS mit Version 2.0 oder höher im Client / Server Betrieb installiert sein.

THE BENEFITS OF NETWORKED RFID LOCK SYSTEMS

DIE VORTEILE VON VERNETZTEN RFID-SCHLIESSYSTEMEN

Reduced management costs

- Immediate invalidation and replacement of lost transponders
- Prevention of users occupying multiple lockers
- Flexibility due to free choice of operating mode
- Efficient administration of all functions

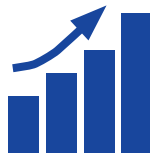


Reduzierter Verwaltungsaufwand

- Sofortiges Sperren und Ersetzen verlorener Transponder
- Keine unerwünschte Mehrfachbelegung von Lockern
- Flexibilität durch freie Wahl des Betriebsmodus
- Effiziente Verwaltung aller Funktionen

Increased efficiency

- Allocation of lockers to specific individuals or by time
- Quick identification of which employee is using a locker
- Central administration of access rights
- Status information in real time
- Connection to existing software such as booking systems



Steigerung der Effizienz

- Personenbezogene oder zeitliche Zuweisung der Locker
- Schnelle Identifikation des Mitarbeiters, der einen Locker belegt
- Zentrale Verwaltung der Berechtigungen
- Status-Informationen in Echtzeit
- Anbindung an vorhandene Software wie Buchungssysteme

Increased user-friendliness

- Easy to use due to simple and intuitive operation
- Contactless opening and closing
- Transponders can be used for more than one system such as access control, time logging and lockers
- Automatic locking function for locks in assigned use mode



Erhöhung der Nutzerfreundlichkeit

- Komfort durch einfache und intuitive Bedienung
- Berührungsloses Öffnen und Schließen
- Nutzung der Transponder für mehrere Systeme wie Zutrittskontrolle, Zeiterfassung und Locker
- Automatisches Verriegeln der Schlösser im Modus feste Zuordnung

Increased security

- Configuration via secure LEHMANN Management Software LMS
- GDPR-compliant data logging
- Adjustable authorisation hierarchies in LMS



Erhöhte Sicherheit

- Konfiguration über sichere LEHMANN Management Software LMS
- DSGVO konforme Protokollierung
- Einstellbare Berechtigungshierarchien in der LMS



LEHMANN®

CAPTOS – THE NETWORKED SOLUTION FOR EVERY LOCKER

CAPTOS – DIE VERNETZTE LÖSUNG FÜR LOCKER ALLER ART

Primary and secondary controllers are used for the power supply and data transfer when running Captos locks. The primary controller acts as the interface to the network (LAN) and thus to the customer's server where the LEHMANN Management Software LMS is installed.

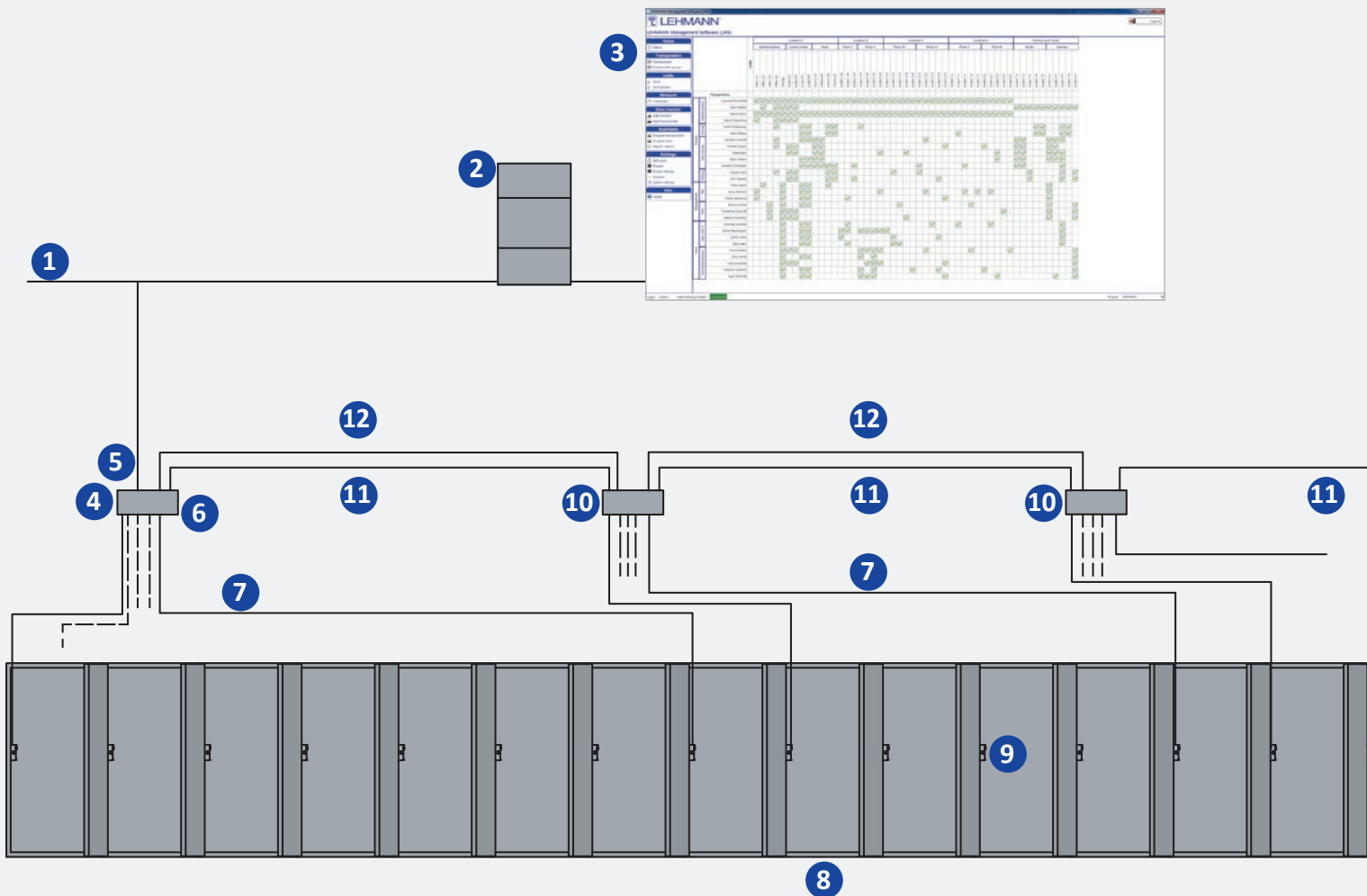
Up to 24 Captos locks can be directly connected to one primary controller. In addition to this, up to 32 secondary controllers can be connected in series to a primary controller, each with up to 24 Captos locks.

Additional primary controllers can also be used depending on the size of the project. If the locks are not configured in LMS, the controllers can also be used just as a power supply.

Für den Betrieb des Schlosses Captos werden Primary- und Secondary-Controller für die Stromversorgung und Datenübertragung eingesetzt. Der Primary-Controller fungiert dabei als Schnittstelle in das Netzwerk (LAN) und somit zum Server des Kunden, auf dem die LEHMANN Management Software LMS installiert ist.

An einem Primary Controller können bis zu 24 Captos-Schlösser direkt angeschlossen werden. Des Weiteren lassen sich an einem Primary Controller bis zu 32 Secondary Controller in einer Reihenschaltung mit jeweils bis zu 24 Captos-Schlössern anschließen.

Je nach Projektgröße können auch mehrere Primary Controller eingesetzt werden. Sofern die Schlösser ohne die LMS betrieben werden, können die Controller auch ausschließlich zur Stromversorgung genutzt werden.



When using Captos locks without the USB charging function, up to three controllers can be powered from a single network component. When using Captos iCharge locks with USB charging function, the controllers are each powered by a separate network component.

LMS must be installed at Version 2.0 or higher in client/server mode to be able to use the networked Captos RFID lock.

Bei der Nutzung von Captos Schlössern ohne USB-Ladefunktion können bis zu drei Controller von einem Netzteil versorgt werden. Bei der Nutzung von Captos iCharge Schlössern mit USB-Ladefunktion werden die Controller jeweils über ein separates Netzteil versorgt.

Für die Nutzung des vernetzten RFID-Schlusses Captos muss die LMS mit Version 2.0 oder höher im Client / Server Betrieb installiert sein.

PRIMARY AND SECONDARY CONTROLLERS

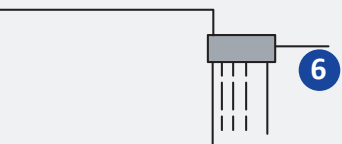
PRIMARY UND SECONDARY CONTROLLER

- Primary and secondary controllers provide the power supply for Captos locks and for data transfer between locks and the server in the customer's network (LAN) using the LEHMANN Management Software LMS
- The primary controller acts as the interface to the customer's network (LAN)
- 24 Captos or Captos iCharge locks can be connected to each controller
- Locks are connected via an RJ12 connector
- Up to 32 secondary controllers can be connected in series to one primary controller
- Alternatively, controllers can be used as just a power supply for the locks without LMS
- Firmware updates for the controllers are carried out over the network (LAN)
- Robust housing made of anodised aluminium and plastic covers – also suitable for wall mounting
- Nominal voltage: 12 V DC
- Dimensions: 226 x 48 x 104 mm
- Weight: 550g

- Primary und Secondary Controller sorgen für die Stromversorgung der Captos Schlösser und für die Datenübertragung zwischen Schlössern und Server im Kunden-Netzwerk (LAN) mit der LEHMANN Management Software LMS
- Primary Controller fungiert als Schnittstelle zum Kunden-Netzwerk (LAN)
- Jeweils 24 Captos bzw. Captos iCharge Schlösser können pro Controller angeschlossen werden
- Anschluss der Schlösser erfolgt über RJ12-Stecker
- Bis zu 32 Secondary Controller können in einer Reihenschaltung an einem Primary Controller angeschlossen werden
- Alternativ können Controller nur zur Stromversorgung der Schlösser ohne LMS verwendet werden
- Firmware-Updates der Controller erfolgen über Netzwerk (LAN)
- Robustes Gehäuse aus eloxiertem Aluminium und Kunststoff-Blenden, auch zur Wandmontage geeignet
- Nennspannung: 12 V DC
- Maße: 226 x 48 x 104 mm
- Gewicht: 550g



Illustration / Abbildung:
Primary Controller
(Secondary without
LAN/USB port, without NFC function /
Secondary ohne LAN/USB Anschluss,
ohne NFC-Funktion)



- 1 LAN / network / LAN / Netzwerk
- 2 Server with LMS database / Server mit LMS-Datenbank
- 3 LMS client / LMS Client
- 4 Primary controller / Primary Controller
- 5 Ethernet cable / Ethernetkabel
- 6 Power unit and network cable /
Netzteil und Netzkabel
- 7 Connection cable (controller - lock) /
Verbindungskabel (Controller - Schloss)
- 8 Locker / Schränke
- 9 RFID lock CAPTOS / RFID-Schloss CAPTOS
- 10 Secondary controller / Secondary Controller
- 11 Data cable for controller / Datenkabel Controller
- 12 Power cable for controller / Stromkabel Controller

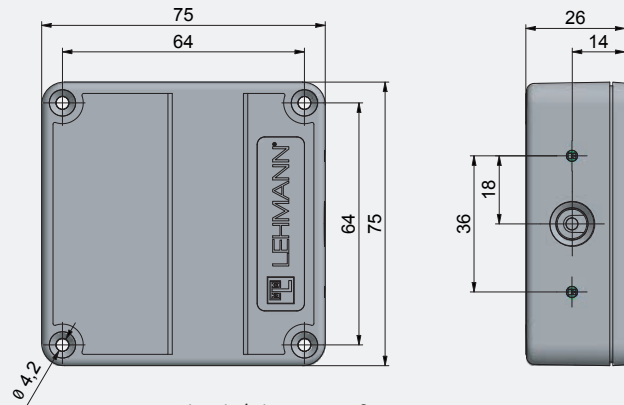


LEHMANN®

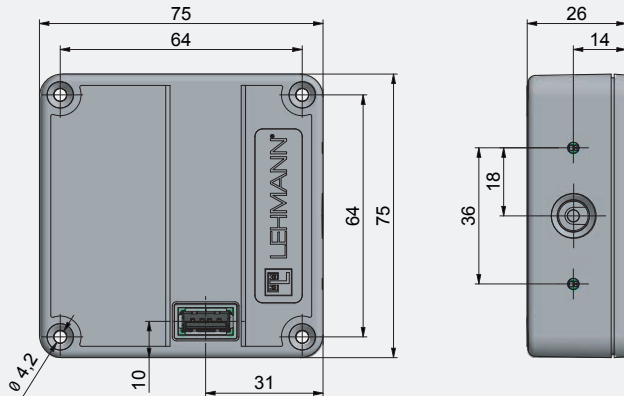
BENEFITS / VORTEILE

- 13.56 MHz MIFARE / LEGIC / HID
- Operation with (existing) RFID cards or keyfobs
- Assigned used or shared use operating mode
- Optical and acoustic signals
- Optional LED status display
- Use of smartphones with LEHMANN Transponder app
- Symmetrical design, can be used left-handed or right-handed
- Suitable for wood, HPL and metal (assembly in metal with additional component)
- Optional ejector for contactless opening
- Mains operation without batteries
- Installation card: universal tool to operate the lock throughout the supply chain up until the client takes possession of the lock
- Configuration via LEHMANN Management Software LMS
- Alternative configuration using master card also possible

- 13,56 MHz MIFARE / LEGIC / HID
- Bedienung mit (vorhandenen) RFID Karten oder Keyfob
- Betriebsmodus feste Zuordnung oder freie Schrankwahl
- Optische und akustische Signalisierung
- LED Statusanzeige aktivierbar
- Nutzung von Smartphones mit der LEHMANN Transponder App
- Symmetrischer Aufbau, links / rechts einsetzbar
- Geeignet für Holz, HPL und Metall (Montage auf Metall mit Zusatzbauteil)
- Optionaler Auswerfer für eine berührungslose Öffnung
- Netzbetrieb ohne Batterien
- Installationskarte: keine Programmierung über die gesamte Logistikkette erforderlich
- Konfiguration mit LEHMANN Management Software LMS
- Konfiguration alternativ mit Master-Karte möglich



Dimensions sketch / Skizze Bemaßung CAPTOS



Dimensions sketch / Skizze Bemaßung CAPTOS iCharge

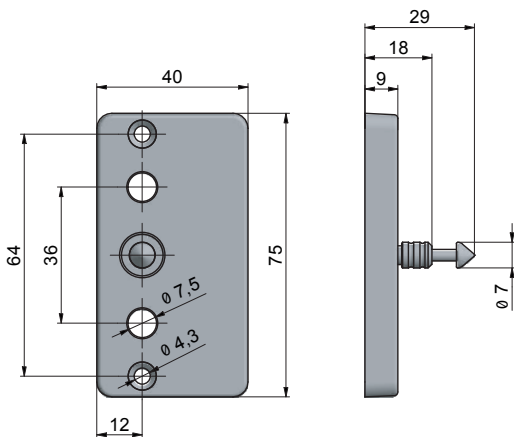
REQUIRED COMPONENTS / BENÖTIGTE KOMPONENTEN



Captos iCharge
as MIFARE or LEGIC version
als MIFARE oder LEGIC Variante



Captos
as MIFARE or LEGIC version
als MIFARE oder LEGIC Variante



Locking pin SD type C / Schließdorn SD Typ C

Futher components / weitere Komponenten:

- Lightpoint O10.1 for HPL 10 to 15mm / Lichtleiter O10.1 für HPL von 10 bis 15mm
- Lightpoint O16.1 for wood 16 to 21mm / Lichtleiter O16.1 für Holz von 16 bis 21mm
- Ejector pin A2 / Auswerfer A2
- Cover C2 (for Metal) / Blende C2 (für Metall)
- Primary Controller PC1
- Secondary Controller SC1
- Power supply unit PS1 / Netzteil PS1

Note:
MIFARE Classic and LEGIC prime are not supported by LMS.
MIFARE Classic and LEGIC prime have limited use with card programming
MIFARE systems only support Android smartphones. LEGIC systems without a master-token support Android smartphones and iPhones only with master cards.

Hinweis:
MIFARE Classic und LEGIC prime werden von LMS nicht unterstützt!
MIFARE Classic und LEGIC prime sind mit Kartenprogrammierung eingeschränkt nutzbar.
MIFARE-Systeme unterstützen nur Android Smartphones. LEGIC-Systeme unterstützen Android Smartphones und iPhones nur mit Master-Karte und ohne Master-Token